

Far da sé

50 Anni

DOSSIER: isolare il tetto

sistemi, materiali e tecniche per
l'indispensabile efficientamento
energetico di una casa green

PROVATI PER VOI

- 3 fissatrici a para-chiodi e graffe
- eliminare le infiltrazioni del terrazzo
- terricci specifici per vari tipi di piante
- pitture attente anche agli animali
- schiume e guaine liquide per il tetto

LE COSTRUZIONI

- Gazebo stile neoclassico tutto legno
- Una spalliera portavasi per il terrazzo
- Aratro in miniatura come soprammobile





www.lira.com



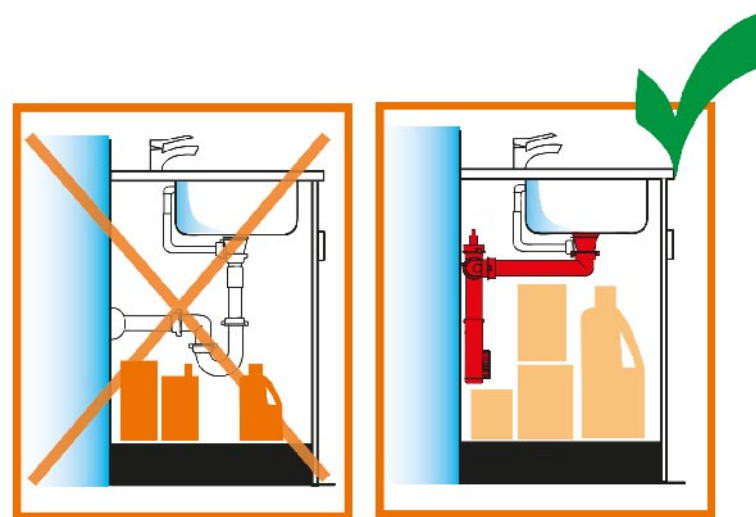
Evoluzione dello spazio in cucina

Sempre più avanzati sotto il profilo funzionale ed estetico, i nuovi sifoni Spazio 1NT Evolution sono ancora più contenuti nelle dimensioni, lasciando libero ulteriore spazio sotto il lavandino

Componente tecnico di fondamentale importanza, il sifone per lavelli deve necessariamente stare al passo con la conformazione dei mobili per cucina, rispondere alle rinnovate esigenze estetiche e, non ultimo, essere meno ingombrante possibile per lasciare completamente fruibile lo spazio sottolavello. Il Sifone Spazio 1NT Evolution emerge nel vasto panorama dei sifoni per cucina, grazie alle dimensioni ancora più compatte, con uno spessore di soli 65 mm, e a una forma dinamica che rende distinguibile questa nuova generazione di sifoni studiati da Lira.

Erede dell'incredibile successo del suo predecessore, il Sifone Spazio 1NT Evolution non solo consolida la reputazione di affidabilità della famiglia dei sifoni Spazio NT, ma va oltre, introducendo nuove funzionalità accompagnate da un design moderno.

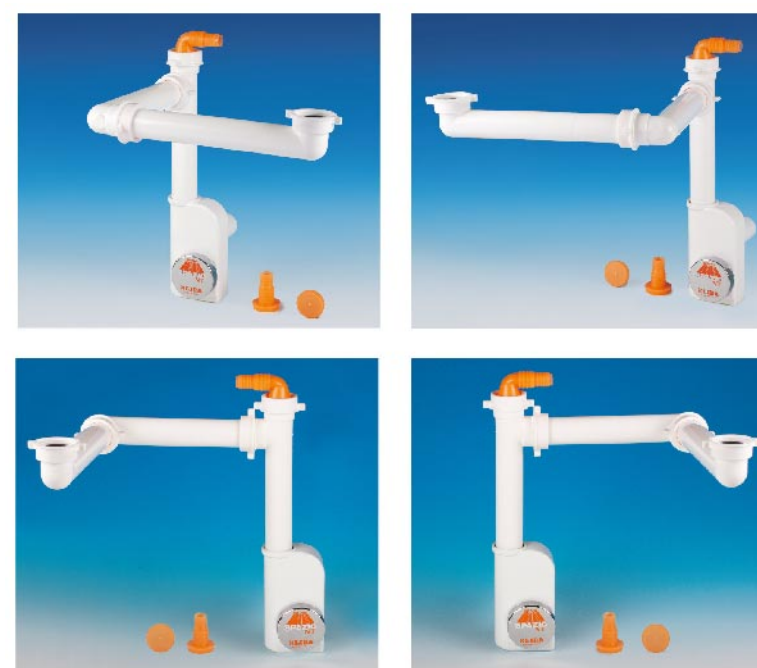
La conformazione del sifone è stata attentamente studiata per aderire in modo ottimale alla parete di fondo, liberando uno spazio significativo nel sottolavello. Questo spazio aggiuntivo si trasforma in un pratico "ripostiglio", offrendo un luogo ideale per riporre in modo comodo e accurato i detersivi e tutto ciò che serve nelle mansioni quotidiane in cucina, che diventa un ambiente più ordinato e funzionale. Come tutti la gamma NT, il Sifone Spazio 1NT Evolution è facilmente ispezionabile, svitando il tappo, e offre la garanzia qualitativa di un prodotto Made in Italy.



Ancora più sottile

Il nuovo design, caratterizzato da una forma disassata rispetto all'asse frontale, consente al sifone di adattarsi e compensare eventuali irregolarità durante l'installazione, offrendo una soluzione versatile e adattabile a varie configurazioni. Con una larghezza massima di 90 mm, profondità di 50 mm e 65 mm in corrispondenza del tappo, il corpo del Sifone Spazio 1NT Evolution ha misure esterne ulteriormente ridotte rispetto a Spazio NT, pur risultando altrettanto efficace sotto il profilo della velocità di smaltimento dell'acqua scaricata.

Il prodotto è realizzato in polipropilene, materiale a elevata duttilità, ottima resistenza termica e alle sostanze chimiche. Il tappo di ispezione è posizionato anteriormente; svitandolo è possibile rimuovere facilmente i residui accumulati nello scarico, che potrebbero compromettere il deflusso dell'acqua.



Tutte le possibili configurazioni

Con il contenuto della confezione il Sifone Spazio 1NT Evolution si adatta a qualsiasi esigenza di installazione, in qualsiasi contesto e tipologia di lavandino.

L'assemblaggio è un processo semplice e intuitivo grazie alla composizione modulare del sifone. Gli elementi che lo compongono, infatti, sono stati progettati per essere facilmente assemblati tra di loro, garantendo una sorprendente rapidità e facilità di montaggio.

Inoltre, tutti i componenti sono forniti con una lunghezza compatibile per qualsiasi applicazione e la possibilità di tagliarli agevolmente con un tagliatubi o un tradizionale seghetto offre una flessibilità ancora maggiore durante l'installazione, adattandosi così alle esigenze specifiche di ogni utente.

Scelta delle tinte

Oltre al classico bianco, il sifone Spazio 1NT Evolution è disponibile anche grigio metallizzato e nero, offrendo una possibile opzione di personalizzazione, consentendo il migliore adattamento cromatico allo stile della cucina moderna.

Con il fattore estetico si chiude il cerchio: integrazione stilistica, efficienza, salvaguardia dello spazio e durabilità nel tempo, ovvero lunga vita operativa senza compromettere le prestazioni.

