

Il Corriere TIS TERMO IDRO SANITARIO

Il mensile
dell'installatore
moderno
anno 40
n. 428

idrotalenti
www.infoimpianti.it



MCE 2026

Dal 24 al 27 marzo si tiene la 44a edizione di Mostra Convegno Expocomfort. A pag. 38 intervista a Massimiliano Pierini, Direttore di RX Italy

40 ANNI DI TIS

Continua il racconto dell'evoluzione tecnologica che ha connotato la climatizzazione. Su questo numero il tema è il condizionamento dell'aria



SISTEMI DI CONTROLLO E REGOLAZIONE DEGLI IMPIANTI DI CLIMATIZZAZIONE

CLIMATIZZAZIONE NON È SOLO "HARDWARE", VALE A DIRE TUBAZIONI, CANALI, TUBAZIONI, DIFFUSORI, POMPE, VALVOLE, GENERATORI, TERMINALI. È LA REGOLAZIONE AUTOMATICA A GARANTIRE L'ARMONIZZAZIONE DEL LORO FUNZIONAMENTO E L'INTEGRAZIONE CON GLI ALTRI IMPIANTI TECNOLOGICI DELL'EDIFICIO. SENZA UN SISTEMA DI CONTROLLO EVOLUTO, ANCHE L'IMPIANTO PIÙ SOFISTICATO NON PUÒ ESPRIMERE APPIENO LE PROPRIE POTENZIALITÀ



La regolazione di un impianto di climatizzazione dipende da quali grandezze devono essere controllate, come ad esempio temperature, portate o pressioni, e dai relativi set point indicati in fase di progettazione. In fase di installazione è fondamentale trasformare lo schema di regolazione in componenti reali: sensori ben posizionati, valvole e servocomandi correttamente cablati, inverter e

centraline configurati in modo coerente ecc. I moderni sistemi sono spesso integrati in BMS, soluzioni smart o sistemi di domotica, ogni apparecchio comunica in rete ed è gestibile tramite app o pannelli dedicati. Il telecontrollo permette regolazioni da remoto e diagnosi più rapide, ma richiede una gestione chiara degli allarmi per evitare notifiche inutili e facilitare gli interventi tecnici (a pagina 20).



SFA Sanitrit

Sanirain è il sistema intelligente per il riutilizzo dell'acqua piovana in ambito domestico

MCE
mostra convegno
expocomfort

**Pad. 2
Stand C29**

SANIRAIN

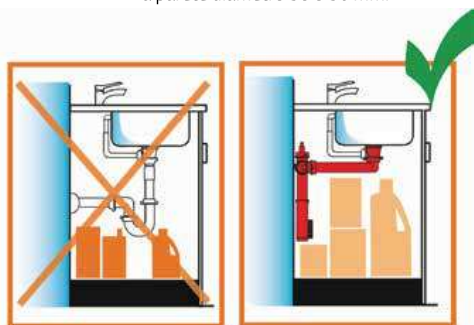
Sifoni salvaspazio ispezionabili Lira per cucina e bagno

I SIFONI LIRA SONO REALIZZATI IN POLIPROPILENE, MATERIALE CARATTERIZZATO DA UN'ELEVATA DUTTILITÀ, OTTIMA RESISTENZA TERMICA E ALLE SOSTANZE CHIMICHE CHE GARANTISCE UNA DURABILITÀ NEL TEMPO E SI TRADUCE IN UNA LUNGA VITA OPERATIVA SENZA COMPROMETTERE LE PRESTAZIONI

Tutti i modelli sono composti da pochi elementi, facilmente assemblabili tra di loro che garantiscono una sorprendente rapidità e facilità di montaggio, inoltre tutti i componenti sono forniti di una lunghezza compatibile con qualsiasi applicazione ed è possibile tagliarli agevolmente con un tradizionale seghetto. Nello specifico, i sifoni della Linea Spazio aderiscono alla parete di fondo occupando pochissimo spazio e consentono di sfruttare al massimo le potenzialità delle zone sottolavello e sottolavabo che diventa così utilizzabile. I modelli della Linea Spazio NT presentano inoltre il vantaggio di essere ispezionabili: sono dotati infatti di un'apertura nella parte anteriore che consente, semplicemente svitando il tappo di chiusura, di rimuovere i residui accumulati nello scarico del sifone.



Installando i Sifoni Spazio NT in Cucina nella zona sottolavello si possono alloggiare i raccoglitori per la raccolta differenziata dei rifiuti che spesso diventano un problema non sapendo dove collocarli senza alterare esteticamente l'ambiente cucina. Sono disponibili nella versione per foro a parete con diametro 40 mm oppure con adattatore per foro a parete diametro 50 o 56 mm.



Tutti i prodotti Lira sono realizzati in Italia nello stabilimento di Valduggia, sede dell'azienda

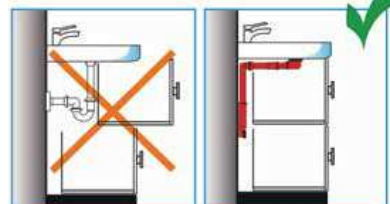
Il Sifone Spazio 1NT Evolution è adatto per lavelli ad una vasca: ha dimensioni molto compatte, larghezza 90 mm e profondità 65 mm compreso tappo ispezionabile. Il design disassato, rispetto all'asse frontale, consente al sifone di adattarsi e compensare eventuali irregolarità durante l'installazione, offrendo una soluzione versatile e adattabile a varie configurazioni. In testa al tubo di discesa c'è il raccordo per lo scarico ad una lavastoviglie o una lavatrice. Disponibile nei colori bianco, nero e grigio metallizzato, offre un'opzione di personalizzazione ed una scelta estetica aggiuntiva, consentendo di adattare il prodotto alle proprie preferenze di stile.



Nel caso di lavelli a due vasche è indicato il sifone Spazio 2NT che raddoppia i tubi di presa entrambi con attacco da 1½". Si ricordano al sifone che ha profondità di soli 85 mm e larghezza 100 mm. In testa ad ognuno dei due tubi di discesa vi è il raccordo bipasso per lo scarico di eventuali lavastoviglie e/o lavatrici. Disponibile nei colori bianco e grigio metallizzato.



Il Sifone Spazio Bagno NT, di soli 70 mm di larghezza e 40 mm di spessore, prevede invece l'installazione sotto al lavabo del bagno. Ha una possibilità di attacco da 1 e 1/4" o da 1" (grazie ad una riduzione data in dotazione) ed è fornito di un tubo di uscita diametro 32 mm, provvisto di adattatore anche per il diametro 40 mm. Disponibile sia in bianco che in colorazione nera, una configurazione che trasforma il sifone in un vero e proprio elemento d'arredo senza rinunciare alla funzionalità.



Per sfruttare al massimo le potenzialità del mobile che contiene il lavabo, si può abbinare il sifone alla PILETTA BASKET BAGNO BASSA, che con un ingombro di soli 60 mm agevola lo scorrimento dei cassetti nei mobili da bagno. E' dotata di tappo chiusura "No Problem": un dispositivo manuale che permette la chiusura con una semplice pressione digitale e l'apertura mediante il sollevamento del tappo dalla particolare conformazione, evitando così fastidiosi problemi di inceppamento nelle fasi di apertura e chiusura. Inoltre, il tappo può essere facilmente rimosso per favorire le operazioni di pulizia. Disponibile in una ricca varietà di eleganti finiture: satinata, lucida e perlate nelle tinte Chrome, Anthracite, Bronze, English Bronze, Copper, Iron, Nickel, Gold, Gold 24K e White Gold.

